

ZMD - JF-800双金属产品简介

ZMD- JF-800双金属轴套、轴瓦、止推垫片，以优质低碳钢为基体，表面烧结铅锡青铜合金或轧制铝锡合金，烧结轧制而成。产品主要应用于汽车发动机连杆、摇臂、变速箱齿轮、汽车转向节、钢板弹簧、工程机械、农业机械等。

ZMD- JF-800双金属轴套的合金牌号及相应代号

产品代号	合金牌号	合金层硬度	相应代号
ZMD- JF800	CuPb10Sn10	60-90 HB	SAE-797, DIN CuPb10Sn, JIS-LBC3, Daido L10, Federal Mogul HF2, Glacier SY, GLYCO 66, ACL F100
ZMD- JF720	CuPb24Sn4	45-70HB	SAE-799, GLYCO68, JIS-LBC6, Daido L23, Clacier SX, ACLF250
ZMD- JF750	CuPb24Sn	40-60HB	SAE-49, ACLF780
ZMD- JF20	ALSn20Cu	30-40HB	SAE-783, GLYCO74, JIS-AJL, Clacier As15, ACL 820
ZMD- JF700	CuPb30	30-45HB	SAE-48, JIS-KJ3, Glacier SL

ZMD- JF-800系列双金属轴套合金化学成份

化学元素	ZMD- JF800 CuPb10Sn10	ZMD- JF720 CuPb24Sn4	ZMD- JF750 CuPb24Sn	ZMD- JF20 ALSn20Cu	ZMD- JF700 CuPb30
Cu	余量	余量	余量	0.7~1.3	余量
Pb	9~11	19~27	19~27	—	26~33
Sn	9~11	3~4.5	0.6~2	17.5~22.5	0.5
Zn	0.5	0.5	0.5	—	0.5
P	0.1	0.1	0.1	—	0.1
Fe	0.7	0.7	0.7	0.7	0.7
Ni	0.5	0.5	0.5	0.1	0.5
Sb	0.2	0.2	0.2	—	0.2
AL	—	—	—	余量	—
Si	—	—	—	0.7	—
Mn	—	—	—	0.7	—
Ti	—	—	—	0.2	—
其他	0.5	0.5	0.5	0.5	0.5

ZMD- JF-800双金属轴套的物理性能

物理性能		JF800	JF720JF750	JF20	JF700
最大承载压力 (N/mm ²)		150	130	130	100	120
拉伸强度 (N/mm ²)		185	150	170	200	200
最大速度 (油润滑) (m/s)		5	10	10	25	15
摩擦系数 (μ)		0.06~0.14	0.06~0.16	0.06~0.16	0.08~0.17	0.08~0.16
最大PV值	脂润滑	2.8	2.8	2.8	—	2.5
	油润滑	10	10	10	6	8

ZMD- JF-800型双金属轴套的特性及用途

ZMD- JF800: 有很高的疲劳强度和承载能力, 高的抗冲击能力, 很好的耐腐蚀性和耐腐性, 与淬硬轴配合, 轴颈硬度不低于53HRC。适用于中载、中到高速, 以及有大冲击载荷的轴承, 机械设备上用的卷制轴承、止推垫片、内燃机连杆活塞销轴套。

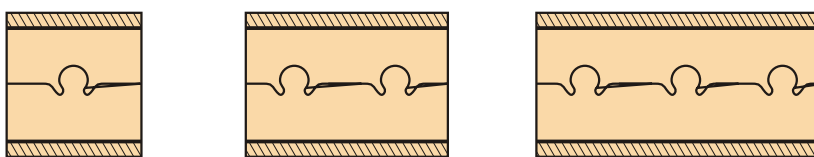
ZMD- JF700: 有高的疲劳强度, 承载能力, 抗冲击能力, 耐腐蚀, 有较好的轴承表面性能(嵌藏性、顺应性、相容性), 与淬硬轴配合, 轴颈硬度不低于48HRC。适用于高速、摆动和旋转工作条件下的轴承, 轴承滑动表面镀有软合金层时, 可用于高速、重载的内燃机主轴和连杆轴承、止推垫片、卷制轴承、轧钢机用轴承、机床轴承等。

ZMD- JF750: 有较高疲劳强度和承载能力, 较好的轴承表面性能, 易受润滑油腐蚀, 有软合金镀层时可以与硬轴或软轴配合。轴颈硬度不低于45HRC。常用于内燃机主轴和连杆轴承、止推垫片、卷制轴承等。

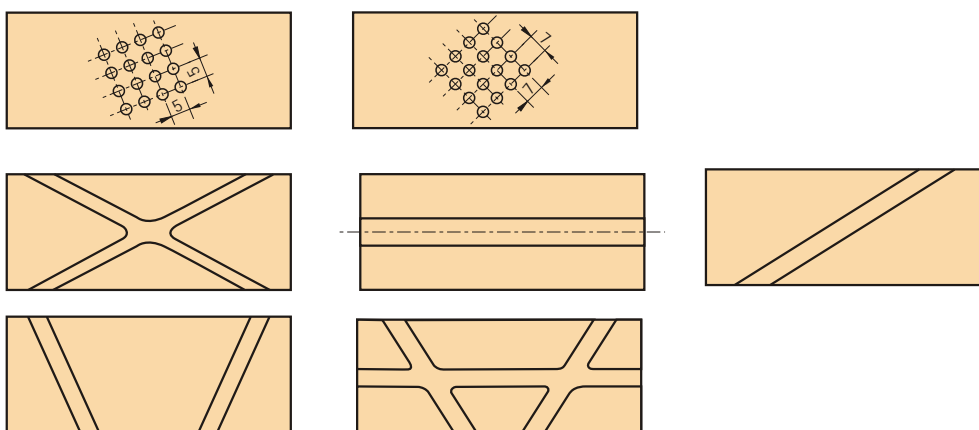
ZMD- JF20: 有中等疲劳强度和承载能力, 良好的抗腐蚀性, 较好的轴承表面性能, 可以与软轴配合, 轴颈硬度不低于250HB。常用于内燃机主轴和连杆轴承、止推垫片、卷制轴承或压气机、制冷机用轴承。

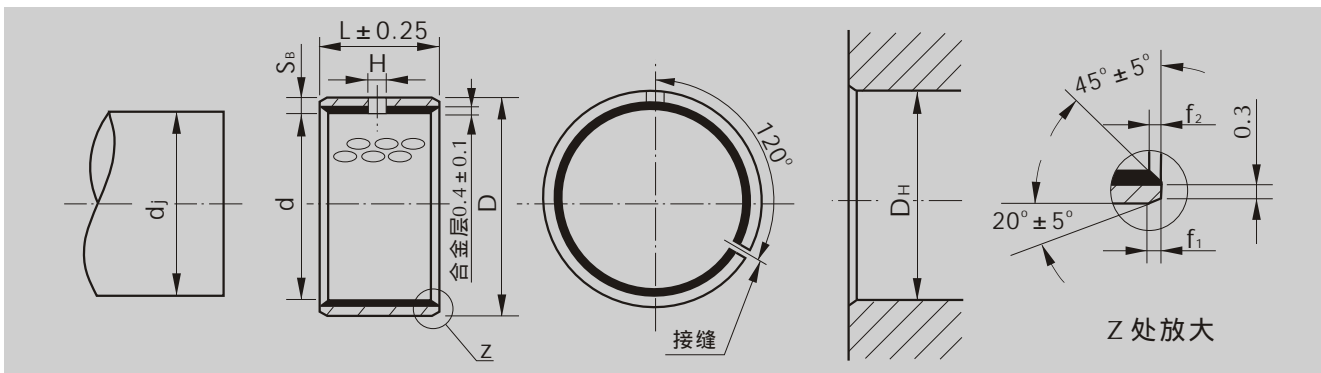
ZMD- JF700: 有中等疲劳强度和承载能力, 较好的轴承表面性能, 易受润滑油腐蚀, 轴承工作表面必须镀软合金层, 相配轴颈的硬度下低于270HB。常用于内燃机主轴和连杆轴承、止推垫片、卷制轴套。

ZMD- JF-800型双金属轴承接口形式



ZMD- JF-800型双金属轴承其它润滑形式





轴套内外径及相配轴径、座孔公差表

基本尺寸	外径尺寸D	装配后内径尺寸d	相配座孔D _H	相配轴径dj
10~18	+0.065 +0.035	+0.043 0	+0.018 0	-0.016 -0.034
18~30	+0.075 +0.035	+0.052 0	+0.021 0	-0.020 -0.041
30~50	+0.085 +0.045	+0.062 0	+0.025 0	-0.025 -0.050
50~80	+0.100 +0.055	+0.074 0	+0.030 0	-0.030 -0.060
80~120	+0.12 +0.07	+0.087 0	+0.035 0	-0.036 -0.071
120~180	+0.17 +0.10	+0.10 0	+0.040 0	-0.043 -0.083

壁厚公差及倒角尺寸

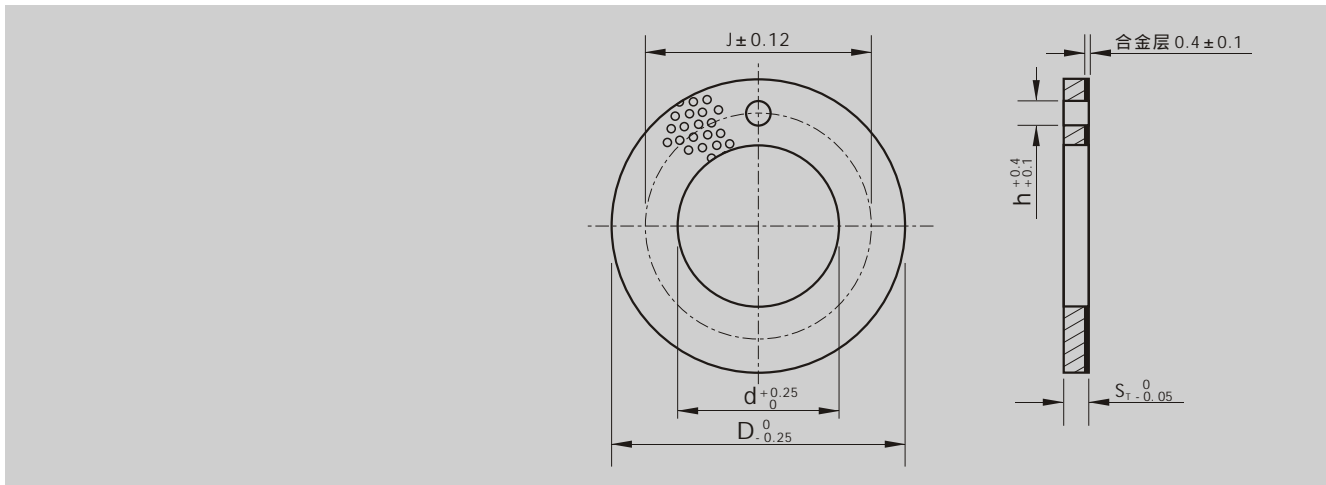
基本尺寸 d	壁厚S _B	倒角尺寸	
		f ₁	f ₂
8~18	1 ⁰ _{-0.04}	0.6±0.4	max 0.4
18~25	1.5 ⁰ _{-0.045}	0.6±0.4	0.4±0.3
25~40	2 ⁰ _{-0.05}	1.2±0.4	0.4±0.3
40~150	2.5 ⁰ _{-0.06}	1.8±0.4	0.6±0.4

单位 : mm

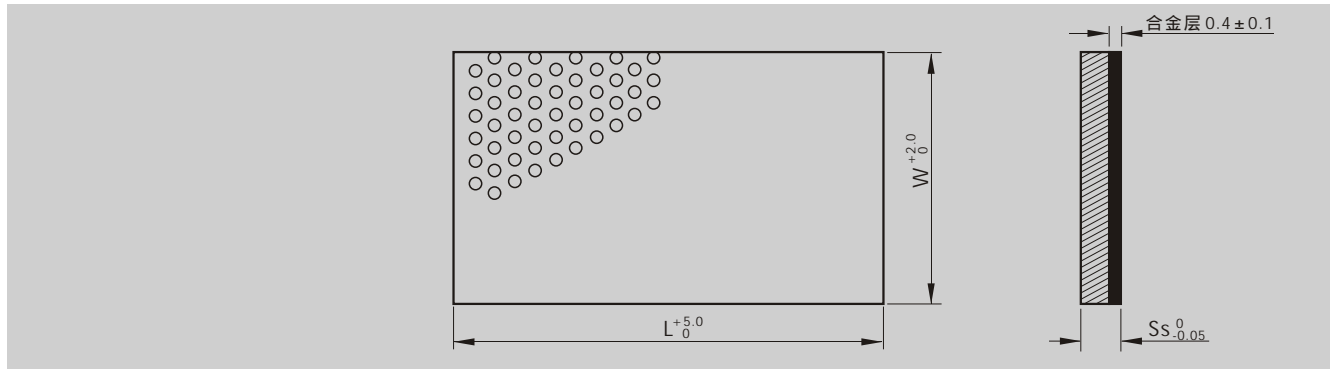
规格型号	d	D	L	H
ZMD- JF 1010	10		10	
ZMD- JF 1015			15	
ZMD- JF 1020			20	
ZMD- JF 1210	12	12	10	
ZMD- JF 1215			15	
ZMD- JF 1220			20	
ZMD- JF 1225	14	16	25	4
ZMD- JF 1410			10	
ZMD- JF 1415			15	
ZMD- JF 1420	15	17	20	
ZMD- JF 1425			25	
ZMD- JF 1510			10	
ZMD- JF 1515	16	18	15	
ZMD- JF 1520			20	
ZMD- JF 1525			25	
ZMD- JF 1610	16	18	10	
ZMD- JF 1615			15	
ZMD- JF 1620			20	

规格型号	d	D	L	H
ZMD- JF 1625	16	18	25	
ZMD- JF 1815			15	
ZMD- JF 1820	18	20	20	
ZMD- JF 1825			25	4
ZMD- JF2010			10	
ZMD- JF 2015			15	
ZMD- JF 2020	20	23	20	
ZMD- JF 2025			25	
ZMD- JF 2030			30	
ZMD- JF 2215			15	
ZMD- JF 2220			20	
ZMD- JF 2225	22	25	25	
ZMD- JF 2230			30	
ZMD- JF 2515			15	
ZMD- JF 2520			20	
ZMD- JF 2525	25	28	25	
ZMD- JF 2530			30	
ZMD- JF 2815			15	
ZMD- JF 2820			20	
ZMD- JF 2825	28	32	25	
ZMD- JF 2830			30	
ZMD- JF 3015			15	6
ZMD- JF 3020			20	
ZMD- JF 3025	30	34	25	
ZMD- JF3030			30	
ZMD- JF 3040			40	
ZMD- JF 3220			20	
ZMD- JF 3230	32	36	30	
ZMD- JF 3240			40	
ZMD- JF 3520			20	
ZMD- JF 3530			30	
ZMD- JF 3535	35	39	35	
ZMD- JF 3540			40	
ZMD- JF 3550			50	
ZMD- JF 4020			20	
ZMD- JF 4030			30	
ZMD- JF 4040	40	44	40	
ZMD- JF 4050			50	
ZMD- JF 4530			30	8
ZMD- JF 4540			40	
ZMD- JF 4545	45	50	45	
ZMD- JF 4550			50	
ZMD- JF 5030			30	
ZMD- JF 5040	50	55	40	
ZMD- JF 5050			50	

规格型号	d	D	L	H
ZMD- JF 5060	50	55	60	
ZMD- JF 5540			40	
ZMD- JF 5550	55	60	50	
ZMD- JF 5560			60	
ZMD- JF 6030			30	
ZMD- JF 6040	60	65	40	8
ZMD- JF 6060			60	
ZMD- JF 6530			30	
ZMD- JF 6550	65	70	50	
ZMD- JF 6570			70	
ZMD- JF 7040			40	
ZMD- JF 7050	70	75	50	
ZMD- JF 7070			70	
ZMD- JF 7560	75	80	60	
ZMD- JF 7580			80	
ZMD- JF 8060	80	85	60	
ZMD- JF 80100			100	
ZMD- JF 8530			30	
ZMD- JF 8560	85	90	60	
ZMD- JF 85100			100	
ZMD- JF 9060	90	95	60	
ZMD- JF 90100			100	
ZMD- JF 9560	95	100	60	
ZMD- JF 95100			100	
ZMD- JF 10060	100	105	60	
ZMD- JF 100115			115	
ZMD- JF 10560	105	110	60	9.5
ZMD- JF 105115			115	
ZMD- JF 11060	110	115	60	
ZMD- JF 110115			115	
ZMD- JF 11550	115	120	50	
ZMD- JF 11570			70	
ZMD- JF 12050			50	
ZMD- JF 12060	120	125	60	
ZMD- JF 120110			100	
ZMD- JF 125100	125	130	100	
ZMD- JF 13060	130	135	60	
ZMD- JF 130100			100	
ZMD- JF 13560	135	140	60	
ZMD- JF 13580			80	
ZMD- JF 14060	140	145	60	
ZMD- JF 140100			100	
ZMD- JF 15060	145	150	60	
ZMD- JF 15080			80	
ZMD- JF 150100			100	



规格型号	$d^{+0.25}_0$	$D^0_{-0.25}$	$S_T^0_{-0.05}$	$J \pm 0.12$	$h^{+0.4}_{+0.1}$
ZMD- JF W10	12	24		18	1.5
ZMD- JF W12	14	26		20	
ZMD- JF W14	16	30		22	2
ZMD- JF W16	18	32		25	
ZMD- JF W18	20	36		28	
ZMD- JF W20	22	38	1.5	30	
ZMD- JF W22	24	42		33	3
ZMD- JF W24	26	44		35	
ZMD- JF W25	28	48		38	
ZMD- JF W30	32	54		43	
ZMD- JF W35	38	62		50	4
ZMD- JF W40	42	6.6		54	
ZMD- JF W45	48	74		61	
ZMD- JF W50	52	78	2	65	



规格型号	$L^{+5.0}_0$	$W^{+2.0}_0$	$Ss^{0}_{-0.05}$
ZMD-JF p100125			1.0
ZMD-JF p150125	500	125	1.5
ZMD-JF p200125			2.0
ZMD-JF p250125			2.5